

AiM Infotech

Sensore di posizione
valvola gas di scarico
per kart

Versione 1.05



1

Introduzione

Gli strumenti AiM possono misurare la corsa della valvola gas di scarico utilizzando l'apposito sensore. Esso può misurare una corsa fino a 20 mm e consente di monitorare a quale numero di RPM la valvola si apra/chiuda mostrando tutti i valori intermedi. La posizione di valvola chiusa viene memorizzata per auto calibrazione del sensore.

2

Kit e ricambi

Il cavo del sensore termina con un connettore Binder plastico a 4 pin. Per collegarlo a MyChron Expansion, che monta però connettori metallici, è necessario acquistarlo con la relativa prolunga adattatrice opzionale. I kit disponibili sono:

kit per collegamento con MyChron Expansion.

Codice prodotto **X08PWV00R**.

Esso contiene:

- 1 sensore con cavo da 20 cm
- 1 coperchio
- 1 prolunga adattatrice da 150 cm



Ogni articolo del kit può essere richiesto separatamente come parte di ricambio. I codici dei ricambi sono:

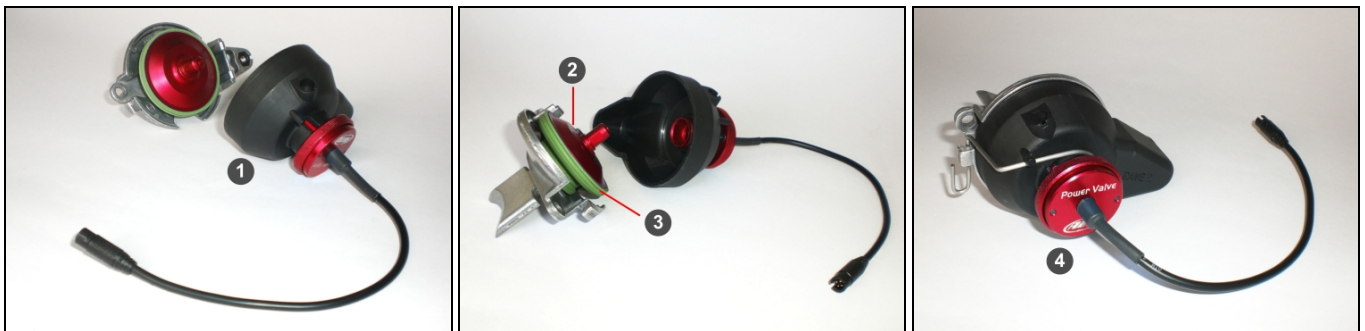
- | | |
|---|---------------------|
| • sensore: | X08PWVALVER |
| • coperchio: | LSC56801RM |
| • prolunga per MyChron Expansion da 150 cm: | V02PCB15BTXG |

2.1

Note di installazione

Il sensore posizione valvola gas di scarico deve essere installato sulla stessa.
Con l'aiuto delle immagini sotto eseguire le seguenti operazioni:

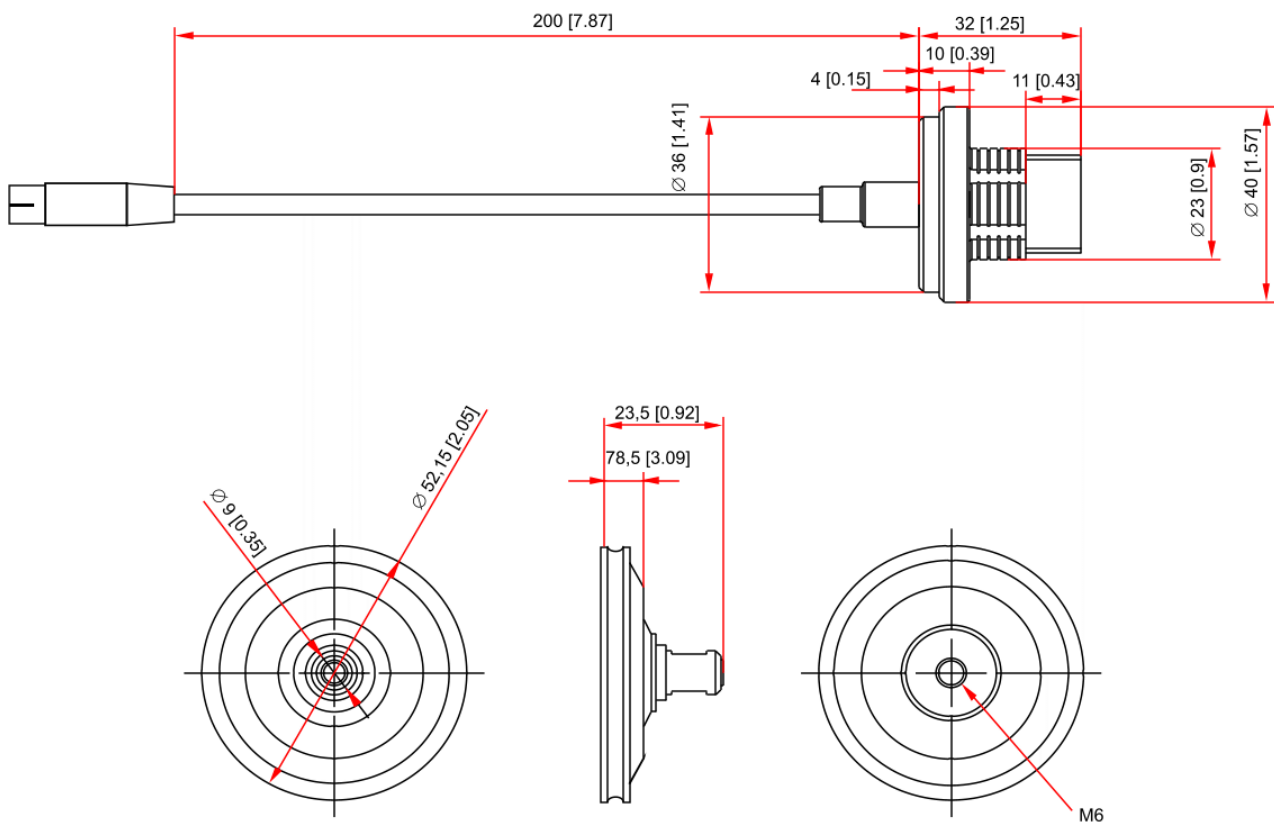
- aprire il coperchio della valvola (1) e rimuovere la copertura nera di serie del kart (nella foto essa è già stata rimossa)
- avvitare la copertura del sensore (2) AiM richiudendo bene la membrana (3)
- riposizionare il coperchio
- togliere la ghiera di pre-carico valvola ed avvitare la ghiera AiM col sensore integrato (4)



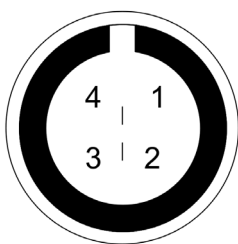
3

Dimensioni, pinout e caratteristiche tecniche

Il disegno sotto mostra le dimensioni del sensore e della copertura espresse in millimetri [pollici].



Il sensore viene venduto con un cavo da 20 cm terminante con un connettore Binder 719 maschio a 4 pin. L'immagine sotto mostra il connettore visto lato saldatura ed il suo pinout.



Pin connettore Binder	Funzione
1	Segnale analogico 0-5 V
2	GND
3	Non connesso
4	Vreference (4.5V)