

AiM Infotech

Ricevitore di giro  
magnetico per kart

Versione 1.01

---



# 1

## Introduzione

---

Gli strumenti AiM possono acquisire il tempo sul giro e gli intertempi su piste dotate di bande magnetiche utilizzando un apposito ricevitore.

Il **codice prodotto** del ricevitore è: **X02RXMGC3SMP**

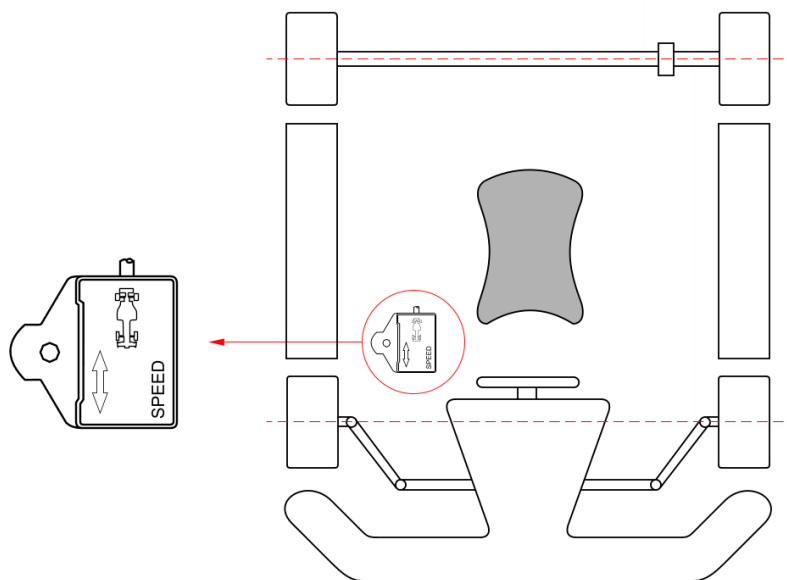
# 2

## Installazione

---

- Installare il ricevitore sulla piastra del kart utilizzando un pezzo di Velcro o con una vite di materiale non ferroso;
- installare il ricevitore parallelo alla direzione della velocità del veicolo;
- si scelga una posizione nella quale il ricevitore non sia a contatto con acqua, olio o carburante;
- assicurarsi che il sensore non sia esposto a sbalzi termici.

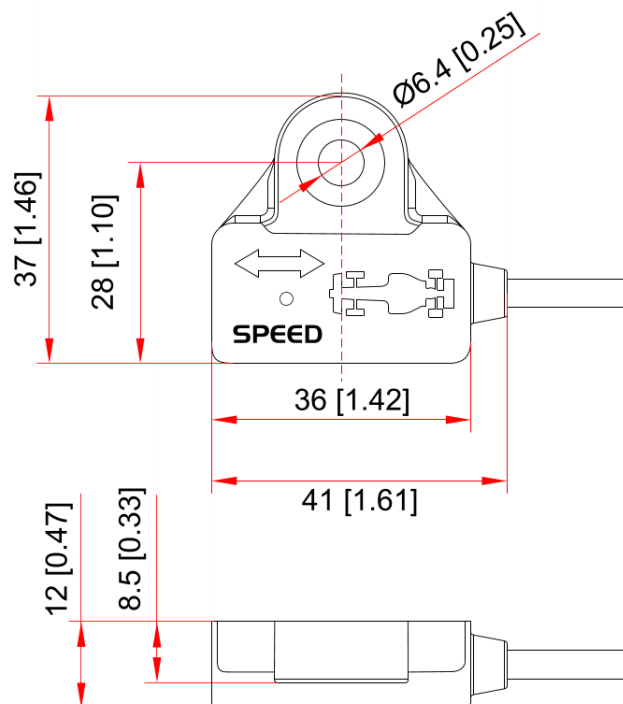
L'immagine sotto mostra il ricevitore correttamente installato.



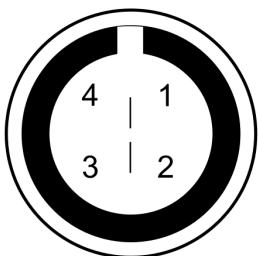
### 3

## Dimensioni, pinout e caratteristiche tecniche

Il disegno sotto mostra le dimensioni del ricevitore in millimetri [pollici].



Il ricevitore è cablato con un connettore maschio Binder 712 a quattro pin. La tabella sotto mostra il connettore – lato terminazioni di saldatura – a sinistra e la tabella di collegamento a destra.



#### Pin connettore Binder

1  
2  
3  
4

#### Funzione

Segnale di giro magnetico  
GND  
n.c.  
n.c.

## 4

# Prolunghe

---

Il sensore viene venduto con un cavo di 900 mm e sono disponibili prolunghe opzionali di lunghezze standard: da 0,5m a 3m ma anche prolunghe di lunghezze specifiche su richiesta.

Il codice prodotto delle prolunghe varia a seconda della loro lunghezza.

Prolunga per collegamento a:

- MyChron5 – MyChron5 2T

Codici prodotto:

**V02552620** – lunghezza cavo: 500mm

**V02552630** – lunghezza cavo: 1000mm

**V02552640** – lunghezza cavo: 1500mm

**V02552650** – lunghezza cavo: 2000mm

**V02552660** – lunghezza cavo: 3000mm

