

AiM InfoTech

Potenziometro rotativo
sterzo 10G per auto/moto

Versione 1.05



1

Introduzione

Questo datasheet mostra come installare il kit potenziometro rotativo sterzo 10 giri (10G) per auto, moto e ne illustra le caratteristiche elettriche e meccaniche.

Gli strumenti AiM possono misurare la rotazione di un elemento (es. angolo di sterzo) utilizzando il kit potenziometro rotativo, le cui parti dovranno essere montate in maniera solidale con l'elemento mobile e con un riferimento fisso del telaio.

2

Il kit

AiM ha progettato e sviluppato un kit di installazione specifico per il potenziometro rotativo sterzo 10G per installazioni auto/moto

Il kit del sensore potenziometro rotativo sterzo 10G contiene:

- 1 potenziometro rotativo sterzo 10G (1)
- 1 cinghia dentata (2)
- 2 pulegge dentate (3)
- 1 chiave a brugola (4)
- 1 kit staffe di fissaggio (5)

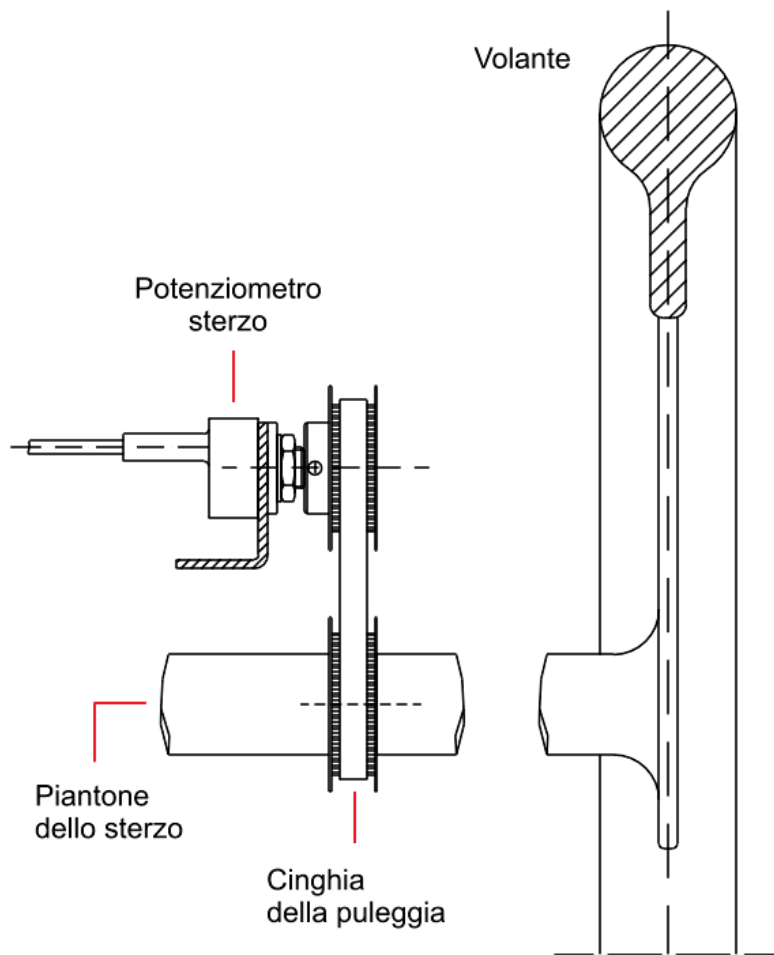
Il codice prodotto del kit è: **X05SNST10G**



3

Installazione

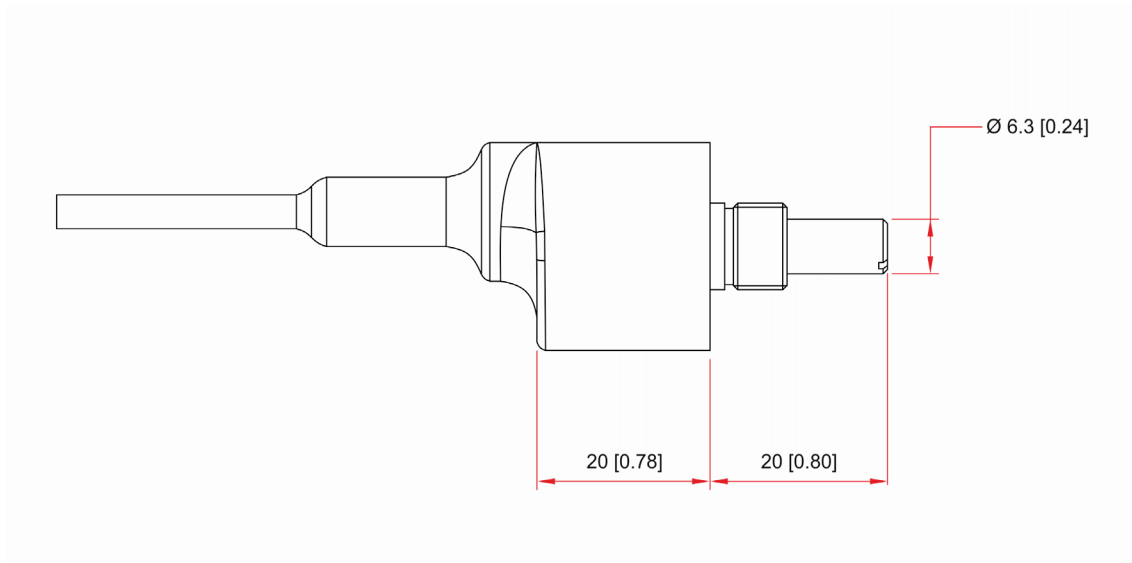
Il potenziometro sterzo può essere collegato ad uno qualsiasi dei canali analogici degli strumenti AiM. Il disegno sotto mostra il potenziometro installato.



4

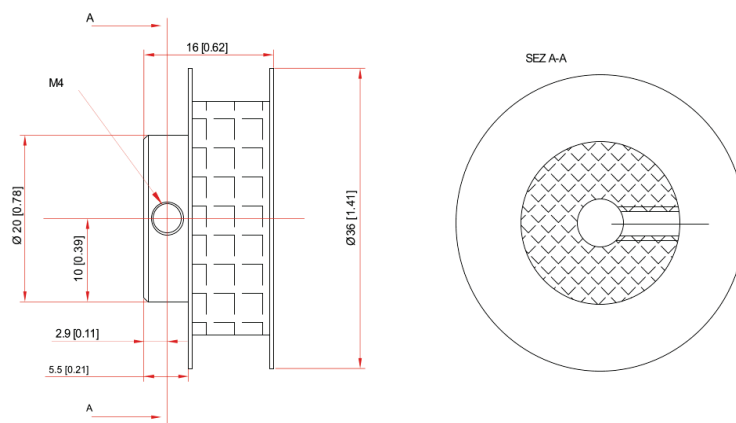
Dimensioni, pinout e caratteristiche tecniche

Il disegno sotto mostra le dimensioni del sensore espresse in millimetri [pollici].

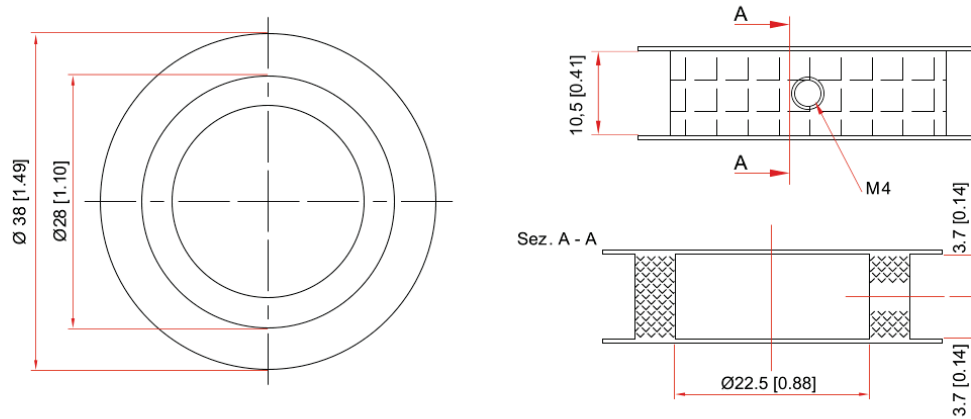


Nelle immagini che seguono sotto sono mostrate le dimensioni delle pulegge in millimetri [pollici]:

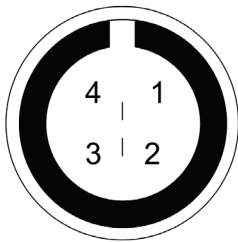
- puleggia da montare sul potenziometro



- puleggia da montare sul canotto dello sterzo con diametro 22mm per potenziometro 10G



Il potenziometro termina con un connettore plastico Binder 719 maschio a 4 pin. L'immagine sotto mostra il connettore visto lato saldatura ed il suo pinout.



Pin connettore Binder	Funzione
1	Segnale analogico 0-5 V
2	GND
3	Non connesso
4	Vreference (5V)

Il potenziometro sterzo ha queste **caratteristiche elettriche**:

- resistenza nominale: 10k Ω
- tolleranza sul valore della resistenza: $\pm 5\%$
- precisione (%): 0.030

Il potenziometro sterzo ha queste **caratteristiche meccaniche**:

- spostamento meccanico: 1800° per il 5 giri e 3600° per il 10 giri
- temperatura di operatività: -55/+125 °C
- corrente assorbita: 500 μ A

6

Prolunghe

Il sensore viene venduto con un cavo da 30 cm e sono disponibili prolunghe opzionali di lunghezze standard: 0,5 m, 1 m e 1,5 m.

Il codice prodotto delle prolunghe varia a seconda della loro lunghezza e del dispositivo cui si vuole collegare il sensore.

Prolunga per collegamento:

- MXG/MXG 1.2/MXG 1.2 Strada
- MXS/MXS 1.2/MXS Strada/MXS 1.2 Strada
- MXP/MXP Strada
- MXL2
- MXm
- EVO5
- MXL Strada/Pista/Pro05

Codici prodotto:

V02PCB05B; lunghezza cavo: 500mm

V02PCB10B; lunghezza cavo: 1000mm

V02PCB15B; lunghezza cavo: 1500mm

V02PCB20B; lunghezza cavo: 2000mm

V02PCB25B; lunghezza cavo: 2500mm

V02PCB30B; lunghezza cavo: 3000mm

Prolunga per collegamento a:

- Channel Expansion
- EVO4
- EVO4S

Codici prodotto:

V02PCB05BTXG; lunghezza cavo: 500mm

V02PCB10BTXG; lunghezza cavo: 1000mm

V02PCB15BTXG; lunghezza cavo: 1500mm

V02PCB20BTXG; lunghezza cavo: 2000mm

V02PCB25BTXG; lunghezza cavo: 2500mm

V02PCB30BTXG; lunghezza cavo: 3000mm

