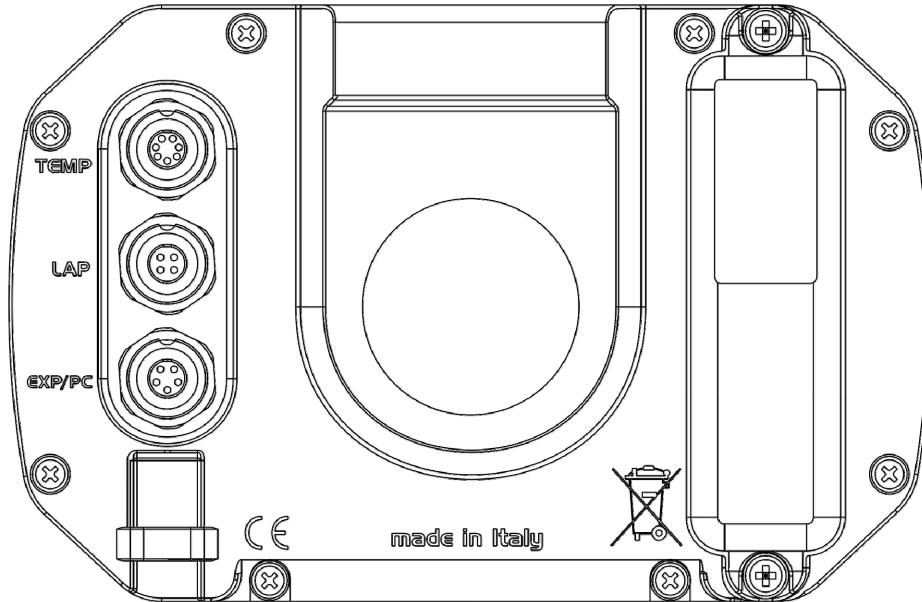






N. rev. / Rev. N.	Descrizione / Description	Data / Date	Firma / Signature	Contr. da / Ckd. by
-------------------	---------------------------	-------------	-------------------	---------------------

Pinout MyChron5 - 2T



TEMP Connettore Binder 712 3 pin femmina (vista esterna)	LAP Connettore Binder 712 4 pin femmina (vista esterna)	EXP/PC Connettore Binder 712 5 pin femmina (vista esterna)
		
1 - Termocoppia 1 2 - GND 3 - Termocoppia 2 4 - GND 5 - Termoresistenza 1 6 - GND 7 - Termoresistenza 2	1 - Lap Magnetico 2 - GND 3 - +Vbattery 4 - Lap Ottico	1 - CAN+ Exp 2 - GND 3 - +Vbout CAN 4 - CAN- Exp 5 - +Vbext CAN

Rif. / Ref.	Q.tà/Q.ly	Material / Material	N. articolo / Item N.		
Progettato da / Designed by	Contr. da / Ckd. by	Approvato da / Approved by	Nome file / File name	Data / Date	Scala / Scale
		Titolo / Title Pinout MyChron5			
		N. disegno / Drawing N.	Rev. / Rev.	Foglio / Sheet 1 of 1	