

AiM manuale utente

Cavi per Solo2 DL, EVO4S  
ed ECULog  
per Yamaha YZF-R3  
dal 2018

Versione 1.00

---



KIT



# 1

## Modelli ed anni

---

Questo manual eutente spoega come collegare Solo 2 DL, EVO4S ed ECULog alle moto Yamaha.

Modelli ed anni supportati sono:

- Yamaha YZF-R3 dal 2018

**Attenzione:** per questi modelli/anni AiM racomand di non rimuovere il cruscotto di serie. Facendolo si disabiliterebbero alcune funzioni o controlli di sicurezza della moto. AiM Tech srl non potrà essere ritenuta responsabile di alcuna conseguenza che possa derivare dalla sostituzione della strumentazione originale.

## 2 Cavi di collegamento

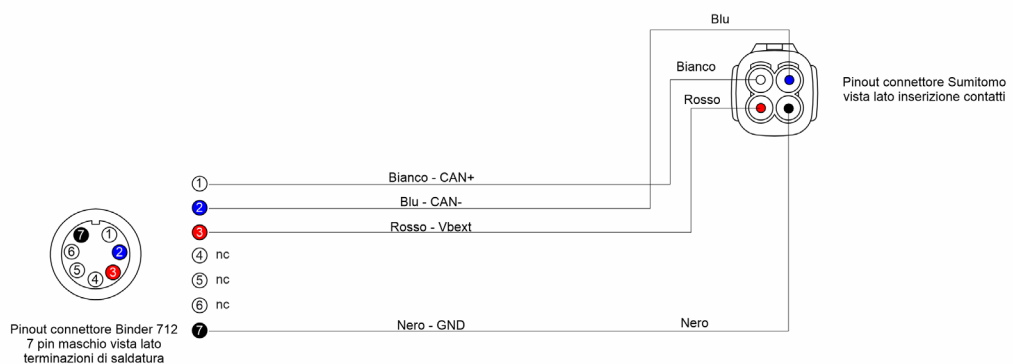
AiM ha sviluppato specifici cavi di collegamento per Solo 2 DL, EVO4S ed ECULog a seconda dall'anno della moto.

### 2.1 Cavi CAN AiM per Solo 2 DL

Il codice prodotto del cavo AiM per **Yamaha YZF-R3 2018-2021** – mostrato sotto – è **V02569340**.



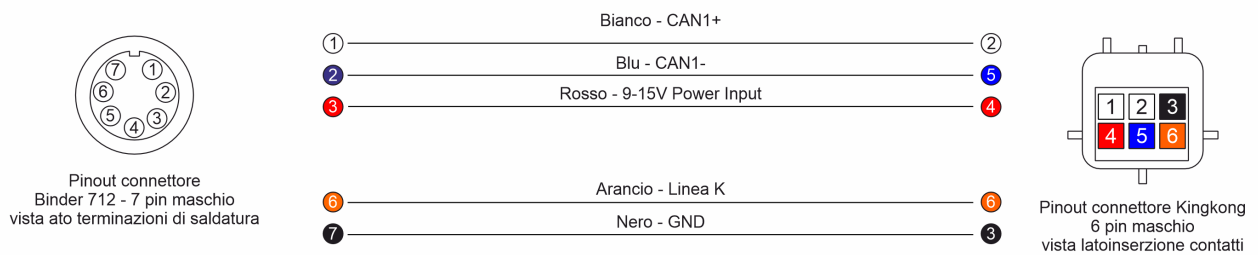
L'immagine sotto mostra lo schema costruttivo del cavo.



Il codice prodotto del cavo CAN per **Yamaha YZF-R3 dal 2022** – mostrato sotto – è **V02589130**.



L'immagine sotto mostra lo schema costruttivo del cavo.

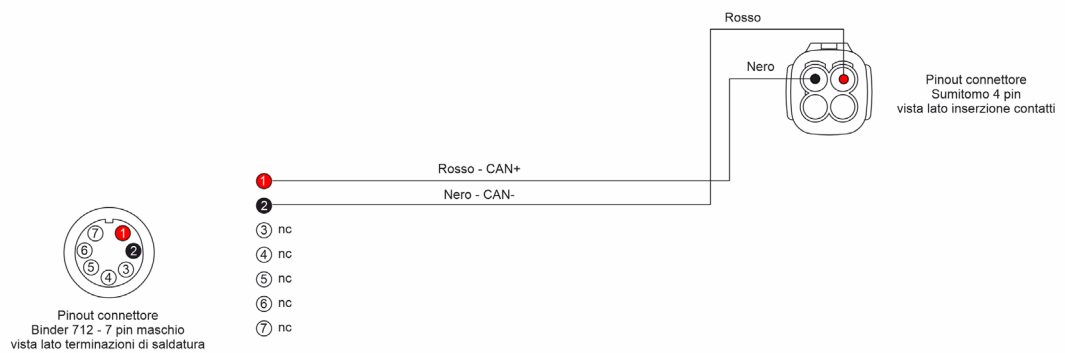


## 2.2 Cavi CAN AiM per EVO4S ed ECULog

Il codice prodotto del cavo CAN AiM **solo per EVO4S per Yamaha YZF-R3 2018-2021** è: **V02585150**



L'immagine sotto mostra lo schema costruttivo del cavo.



Il codice prodotto del cavo CAN AiM per EVO4S ed ECULog **per Yamaha YZF-R3 dal 2022** è: **V02585200**



L'immagine sotto mostra lo schema costruttivo del cavo.



### 3

## Collegamento di Solo 2 DL, EVO4S ed ECULog

Le moto Yamaha comunicano usando il protocollo CAN bus. Esso sti trova:

- sul connettore ABS diagnostico Sumitomo a 4 pin posto sotto lil codino della moto per Yamaha YZF-R3 2018-2021
- sul connettore OBDII EU5 a 6 pin posto sotto la sella della moto per Yamaha YZF-R3 dal 2022.

## 4

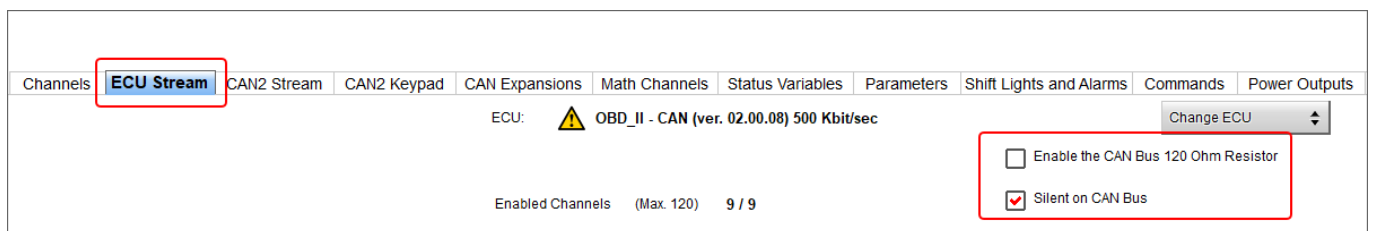
# Configurazione con RaceStudio 3

---

Prima di collegare gli strumenti AiM alla ECU della moto si impostino tutte le funzioni usando il software AiM RaceStudio 3. I parametri da selezionare nella configurazione dello strumento sono:

- ECU Manufacturer: **"OBDII"**
- ECU Model: **"CAN"** (solo RaceStudio 3)

Dopo questa prima selezione si abiliti la casellina "Silent mode on CAN Bus" nella configurazione dello strumento (tab "ECU Stream") come mostrato sotto.



## 5

### Protocollo "OBDII – CAN"

---

I canali ricevuti dai dispositivi AiM configurati con il protocollo "OBDII – CAN" sono:

<b>NOME CANALE</b>	<b>FUNZIONE</b>
OBDII RPM	RPM
OBDII SPD	Velocità
OBDII TPS	Posizione farfalla
OBDII PPS	Sensore posizione pedale
OBDII ECT	Temperatura acqua
OBDII IAT	Temperatura aria
OBDII FuelLev	Livello carburante
OBDII MAP	Pressione aria
OBDII MAF	Air Mass Flow

**Nota tecnica:** non tutti i canali di dati delineati nel modello ECU sono convalidati per ogni modello o variante del costruttore; alcuni dei canali delineati sono specifici per modello e anno, e quindi potrebbero non essere applicabili.