

AiM Manuale utente

Kit Solo2 DL ed EVO4S
per Yamaha YZF-R1/R1M
2015-2019 ed YZF-R6
2017-2020

Versione 1.01



KIT



1

Anni e modelli supportati

Questo manuale utente spiega come collegare Solo 2 DL ed EVO4S alle moto Yamaha.

Anni e modelli supportati sono:

- Yamaha YZF-R1 (YEC incluse) 2015-2019
- Yamaha YZF-R1M (YEC incluse) 2015-2019
- Yamaha YZF-R6 2017-2020

Attenzione: per questi modelli/anni AiM raccomanda di non rimuovere il cruscotto di serie. Così facendo saranno disabilitate alcune funzioni della moto o controlli di sicurezza. AiM Tech srl non potrà essere ritenuta responsabile di alcuna conseguenza derivante dalla sostituzione della strumentazione originale.

2

Contenuto del kit e codici prodotto

AiM ha sviluppato una specifica staffa di installazione per Solo 2/Solo 2 DL e cavi di collegamento specifici per Solo 2 DL ed EVO4S.

2.1

Staffa per Solo 2/Solo 2 DL

Il codice prodotto della staffa di installazione per Solo 2 DL – mostrata sotto – è: **X46KSYR115**.



Il kit include:

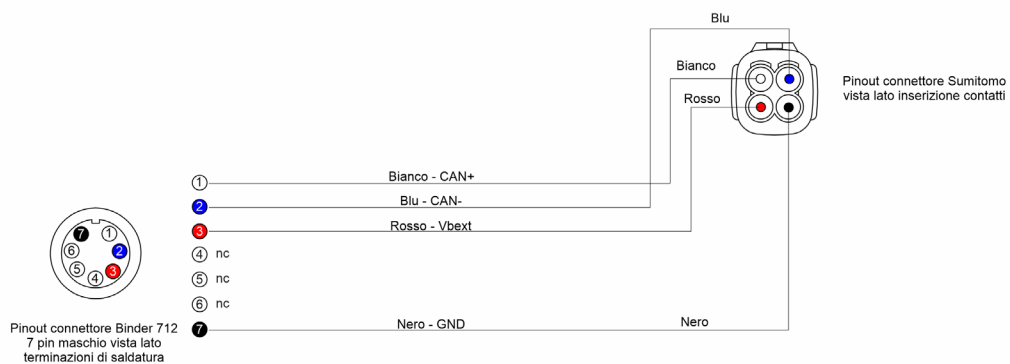
- 1 staffa (1)
- 1 tassello in gomma (2)
- 1 vite M6 (3)
- 1 rondella (4)
- 2 viti M4x10 (5)

2.2 Cavo AiM cable per Solo 2 DL

Il codice prodotto del cavo per Solo 2 DL cable è: **V02569340**



L'immagine sotto mostra lo schema costruttivo del cavo.



2.3

Kit AiM per Solo 2 DL (cavo CAN + staffa)

Il cavo di collegamento e la staffa di installazione possono anche essere acquistati insieme con codice prodotto: **V0256934CS**.

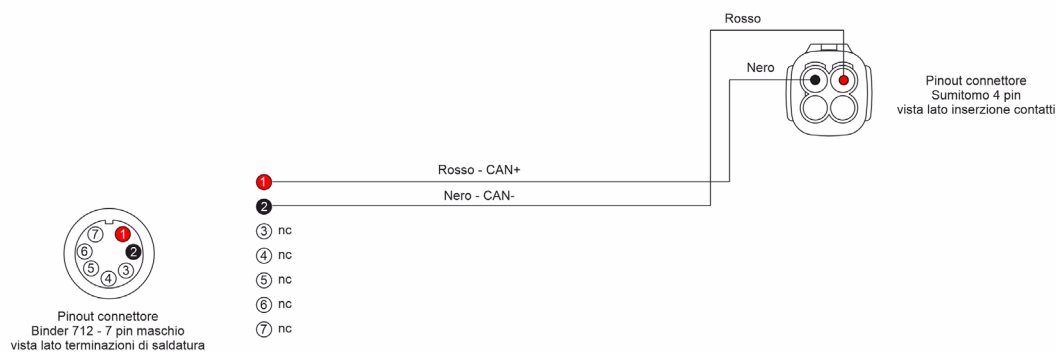
2.4

Cavo AiM per EVO4S

Il codice prodotto del cavo AiM per EVO4S per Yamaha – mostrato sotto – è: **V02585150**



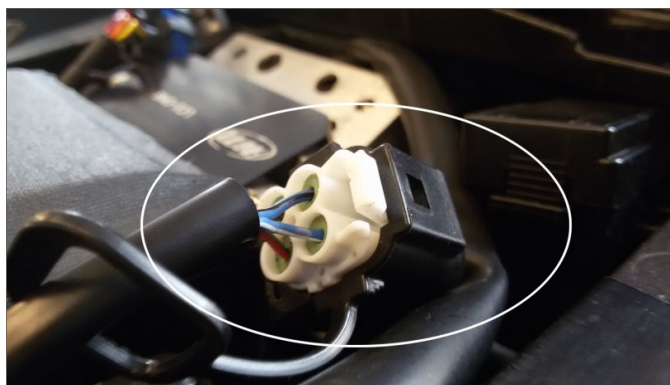
L'immagine sotto mostra lo schema costruttivo del cavo.



3

Collegamento di Solo 2 DL ed EVO4S

Le moto Yamaha comunicano attraverso il protocollo CAN posto sul connettore posizionato sotto la sella della moto e mostrato a destra.



L'immagine a Destra mostra i cavi del connettore nel dettaglio.



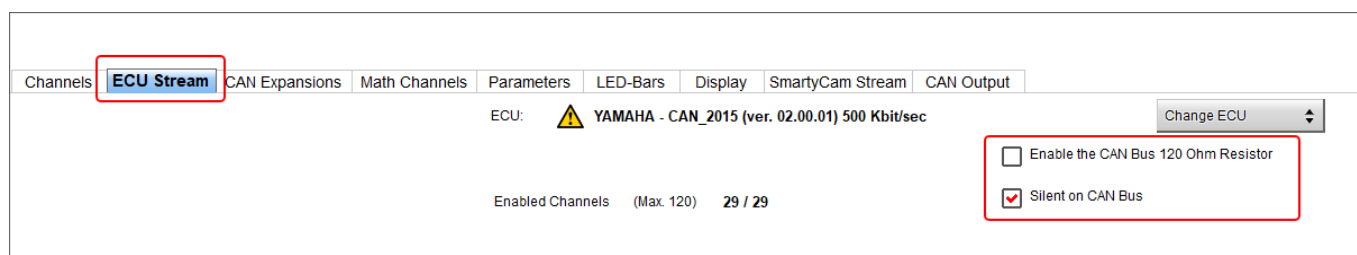
4

Configurazione con RaceStudio 3

Prima di collegare lo strumento AiM alla ECU della moto si impostino tutte le funzioni col software AiM RaceStudio 3. I parametri da impostare nella configurazine dello strumento sono:

- ECU Manufacturer: **"Yamaha"**
- ECU Model: **"CAN_2015"** (solo RaceStudio 3)

Dopo questa prima selezione abilitare la casellina "Silent mode on CAN Bus" nella configurazione dello strumento (tab "ECU Stream" tab) come mostrato sotto.



5

Protocollo "Yamaha – CAN_2015"

I canali ricevuti dagli strumenti AiM collegati al protocollo "Yamaha – CAN_2015" sono:

NOME CANALE	FUNZIONE
ECU W SPD F	Velocità ruota anteriore
ECU W SPD R	Velocità ruota posteriore
ECU RPM	RPM
TCS MODE	Modalità controllo di trazione
ECU GEAR	Marcia inserita
ECU GEAR RAW	Valore Grezzo marcia
ECU POW MODE	Power mode
ECU THROTTLE	Sensore posizione farfalla
ECU TPS HAND	Accelerazione manuale
ECU LIFT SET	Controllo anti-impennata impostato
ECU LAUNCH SET	Launch control impostato
ECU SCS SET	Controllo slittamento impostato
ECU QSS SET	Quick shift impostato
ECU R ABS IN	Intervento ABS posteriore
ECU F ABS IN	Intervento ABS anteriore
ECU LAUNCH IN	Intervento launch control
ECU LIFT IN	Intervento lift control
ECU SCS IN	Intervento controllo slittamento
ECU TCS IN	Intervento control di trazione
ECU MAP SEL	Selezione mappa
ECU ECT	Temperatura acqua
ECU AAT	Temperatura aria
ECU ACCX	Accelerazione orizzontale
ECU ACCY	Accelerazione verticale

ECU GYRO	Giroscopio
ECU BRK F REQ	Richiesta pressione freno anteriore
ECU BRK R REQ	Richiesta pressione freno posteriore
ECU BRKP F	Pressione freno anteriore attuata
ECU BRKP R	Pressione freno posteriore attuata

Nota tecnica: non tutti i canali menzionati nell'elenco sono convalidati per ciascun modello o variante del produttore; alcuni dei canali descritti sono specifici per determinati modelli ed anni, quindi potrebbero non essere utilizzabili.