

# AiM Manuale utente

## Kit di installazione SoloDL per GET GP1 EVO e GET Power ECU

Versione 1.02

---



# 1

## Modelli supportati

---

Questo manuale utente spiega come collegare il kit di installazione per GET GP1 EVO e GET Power ECU a SoloDL. Le centraline supportate sono:

- GET GP1 con protocollo EVO
- GET GP1 con protocollo A4
- GET Power

Queste centraline appartengono alla categoria aftermarket e vengono installate prevalentemente su moto Honda, Suzuki, Kawasaki, Yamaha, Husquarna e KTM. Si faccia riferimento al sito GET "www.getdata.it" per conoscere nel dettaglio marche e modelli.

# 2

## Note di installazione

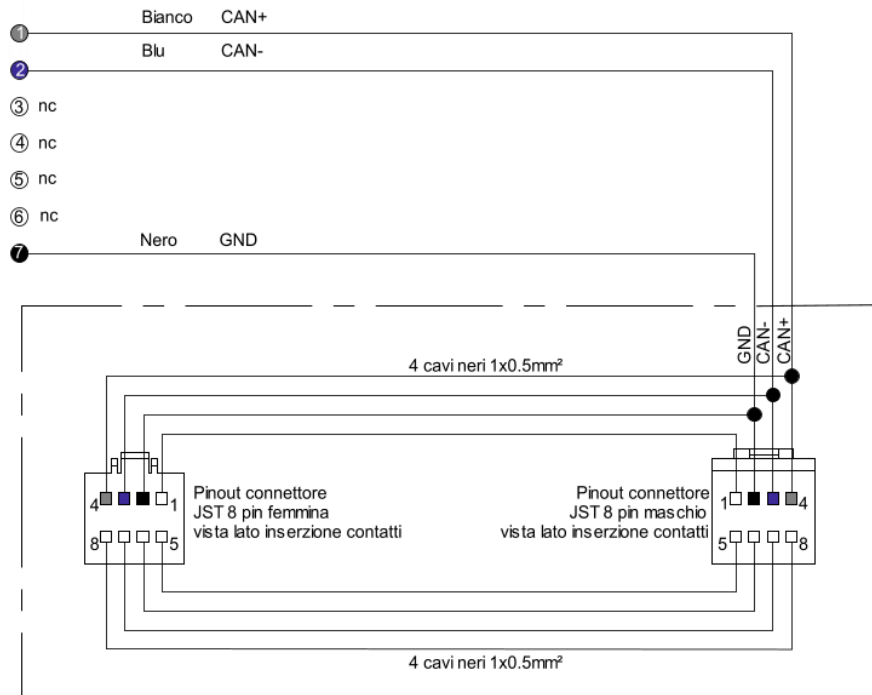
---

Per installare SoloDL sulla moto è possibile utilizzare un bar pad. AiM produce le due tipologie di bar pad opzionali mostrate sotto:

- bar pad per manubrio con traversino – codice prodotto: **DNKTKPMSOL1** immagine a sinistra;
- bar pad per manubrio senza traversino – codice prodotto: **DNKTKPMSOLO** immagine a destra.



Per collegare GET GP1 EVO e GET Power a SoloDL utilizzare il kit di collegamento con codice prodotto: **V02569250**. Sotto sono mostrati il kit di collegamento sopra ed il relativo schema costruttivo sotto.

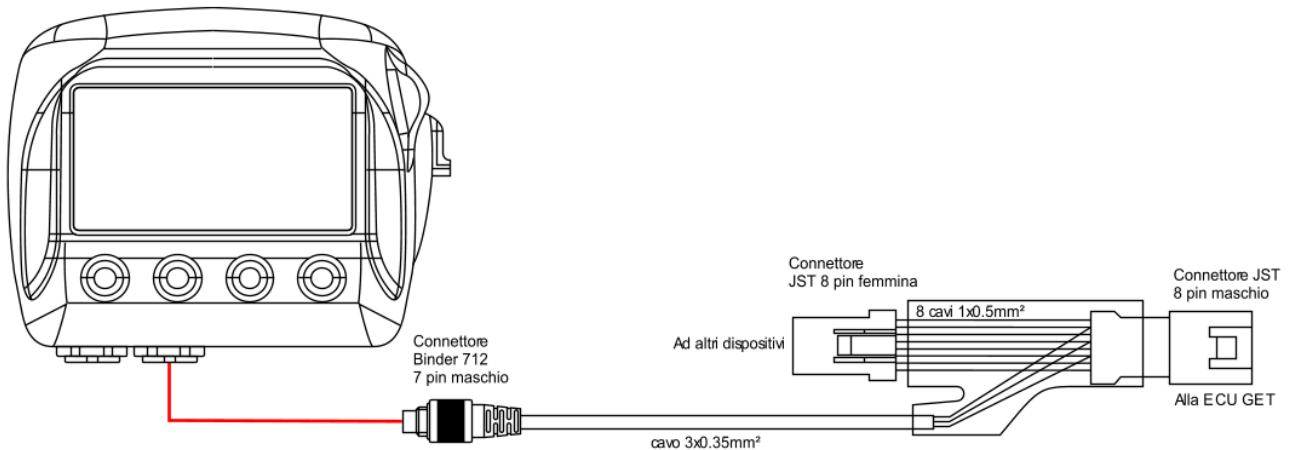


Le ECU GET GP1 EVO e GET Power hanno un connettore utilizzato per comunicare dati ad un dispositivo esterno ed evidenziato sotto.



**Nota:** la centralina GET non alimenta SoloDL. Si raccomanda quindi di assicurarsi sempre che la batteria di SoloDL sia carica.

Nel caso in cui la centralina GET sia già collegata ad un dispositivo esterno è possibile mantenere quel collegamento anche col cavo AiM come mostrato dal disegno sotto.



Il connettore della centralina ha un tappo. Se la centralina non viene collegata ad altro oltre a SoloDL si rimuova il tappo dal connettore della centralina e lo si metta sul connettore femmina del cavo AiM (etichettato "ad altri dispositivi" nell'immagine sopra) e si colleghi il connettore maschio del cavo AiM al connettore femmina della centralina GET.

### 3

## Configurazione con Race Studio 2

Prima di collegare SoloDL alla ECU, lo si configuri utilizzando il software Race Studio 2. I parametri da selezionare nella configurazione dello strumento sono:

- Produttore ECU: "GET"
- Modello ECU:
  - "A4" per la ECU GP1 a partire dalla versione di firmware GP86 del 4 febbraio 2013 o dalla versione indicata con codice A4BEQJ
  - "GP1\_EVO per le versioni precedenti di GET GP1 e per GET Power.

## 4

# Canali disponibili

---

I canali ricevuti da SoloDL collegato alle centraline GET GP1 EVO e Get Power cambiano a seconda del protocollo selezionato in fase di configurazione con Race Studio 2.

## 4.1

### Protocollo "GET" "A4"

---

I canali ricevuti da SoloDL collegato al protocollo "GET" "A4" sono:

<b>ID</b>	<b>NOME CANALE</b>	<b>FUNZIONE</b>
ECU_1	ECU_RPM	Contatore giri motore
ECU_2	ECU_REV	Contatore giri motore
ECU_3	ECU_THROTTLE	Posizione farfalla
ECU_4	ECU_MAN_PRESS	Pressione aria in aspirazione
ECU_5	ECU_ENG_TMP	Temperatura motore
ECU_6	ECU_INT_TMP	Temperatura aria in aspirazione
ECU_7	ECU_VBB	Voltaggio batteria
ECU_8	ECU_BARO_PRES	Pressione barometrica
ECU_9	ECU_GEAR_CUT	Taglio marcia
ECU_10	ECU_GEAR	Marcia inserita
ECU_11	ECU_SPEED1	Velocità 1
ECU_12	ECU_SPEED2	Velocità 2
ECU_13	ECU_LAMB_AVG	Valore medio lambda
ECU_14	ECU_LAMB_RAW	Valore grezzo lambda
ECU_15	ECU_FORK	Valore forcella
ECU_16	ECU_SHOCK	Valore mono
ECU_17	ECU_AD_PEDAL	Posizione pedale analogico
ECU_18	ECU_AD_TPS	Posizione farfalla valore analogico

ECU_19	ECU_INJ_TAB_T	Tempo di iniezione
ECU_20	ECU_SPARK_TAB	Tempo di accensione
ECU_21	ECU_SPARK_TOT	Anticipo accensione totale
ECU_22	ECU_DWELL	Voltaggio batteria
ECU_23	ECU_PHASE	Fase ECU
ECU_24	ECU_DTPTS+	Derivata farfalla in apertura
ECU_25	ECU_DTPTS-	Derivata farfalla in chiusura
ECU_26	ECU_IJ_DTPTS+	Correzione tempo di iniezione in apertura farfalla
ECU_27	ECU_IG_DTPTS+	Correzione tempo di accensione in apertura farfalla
ECU_28	ECU_IJ_DTPTS-	Correzione tempo di iniezione in chiusura farfalla
ECU_29	ECU_IG_DTPTS-	Correzione tempo di accensione in chiusura farfalla
ECU_30	ECU_LAMB_TRG	Lambda target
ECU_31	ECU_KIJ_TH2O	Correzione iniezione in funzione della temperatura acqua
ECU_32	ECU_KIJ_TAIR	Correzione iniezione in funzione della temperatura aria
ECU_33	ECU_KIJ_BARO	Correzione iniezione in funzione della pressione barometrica
ECU_34	ECU_KIG_TH2O	Correzione accensione in funzione della temperatura acqua
ECU_35	ECU_KIG_TAIR	Correzione accensione in funzione della temperatura aria
ECU_36	ECU_KIG_BARO	Correzione accensione in funzione della pressione barometrica

**Nota tecnica:** non tutti i canali elencati nella tabella sopra sono validati per ogni modello o variante; alcuni dei canali elencati sono specifici di un modello o anno e quindi non saranno acquisiti.

## 4.2

### Protocollo "GET" "GET GP1\_EVO"

---

I canali ricevuti da SoloDL collegato al protocollo "GET" "GP1\_EVO" sono:

ID	NOME CANALE	FUNZIONE
ECU_1	ECU_RPM	RPM
ECU_2	ECU_TPS	Posizione farfalla
ECU_3	ECU_MAP	Pressione aria in aspirazione
ECU_4	ECU_TH2O	Temperatura acqua



ECU_5	ECU_TAIR	Temperatura aria
ECU_6	ECU_TOIL	Temperatura olio
ECU_7	ECU_VBB1	Voltaggio batteria 1
ECU_8	ECU_VBB2	Voltaggio batteria 2
ECU_9	ECU_BARO	Pressione barometrica
ECU_10	ECU_LAMBDA1AVG	Valore medio lambda 1
ECU_11	ECU_LAMBDA1RAW	Valore grezzo lambda 1
ECU_12	ECU_KLAMBDA1	Correzione lambda 1
ECU_13	ECU_INJ_TIME	Tempo d'iniezione
ECU_14	ECU_SPARK_1	Angolo di accensione 1
ECU_15	ECU_PHASE	Fase motore
ECU_16	ECU_SPEED1	Velocità 1
ECU_17	ECU_SPEED2	Velocità 2
ECU_18	ECU_MAPPA	Mappa selezionata
ECU_19	ECU_GEAR	Marcia inserita
ECU_20	ECU_DTPTS	Derivata posizione farfalla
ECU_21	ECU_DECAYINJ	Differenziale iniezione per giro
ECU_22	ECU_CINJ_DFARF	Controllo derivata posizione farfalla nella fase di iniezione
ECU_23	ECU_KINJTH2O	Correzione temperatura acqua nella fase di iniezione
ECU_24	ECU_KINJTAIR	Correzione temperatura aria nella fase di iniezione
ECU_25	ECU_REVS	RPM in conteggi

**Nota tecnica:** non tutti i canali elencati nella tabella sopra sono validati per ogni modello o variante; alcuni dei canali elencati sono specifici di un modello o anno e quindi non saranno acquisiti.