

AiM Manuale Utente

Kit EVO4S, SOLO 2/SOLO 2 DL
per BMW S1000RR
(dal 2009)

Versione 1.03



KIT



1

Modelli ed anni

Questo manuale spiega come collegare EVO4S e SOLO 2 DL alla centralina controllo motore (ECU) della moto e come installare AiM SOLO 2 e SOLO 2 DL sulla piastra di sterzo.

I modelli compatibili sono:

- BMW S1000RR 2009 – 2014
- BMW S1000RR dal 2015
- BMW S1000RR HP4 2013 – 2014

Attenzione: per questi modelli ed anni AiM raccomanda di non rimuovere il cruscotto di serie; così facendo si disabiliterebbero alcune funzioni e controlli di sicurezza. AiM Tech srl non potrà essere ritenuta responsabile di alcuna conseguenza che possa derivare dalla sostituzione della strumentazione originale.

2

Contenuto del kit e codici prodotto

AiM ha sviluppato una staffa d'installazione specifica per SOLO 2/SOLO 2 DL ed un cavo di collegamento alla ECU per EVO4S/SOLO 2 DL.

2.1

Staffa per SOLO 2/SOLO 2 DL

Il codice prodotto della staffa d'installazione **SOLO 2/SOLO 2 DL** per **BMW S1000RR** - mostrata sotto - è: **X46KSBMWS1**.

Il kit d'installazione contiene:

- 1 staffa (1)
- 1 vite a brugola con testa bombata M8x45mm (2)
- 1 ranella dentata (3)
- 2 viti a brugola con testa piatta M4x10mm (4)
- 1 tassello in gomma (5)
- 1 distanziale (6)

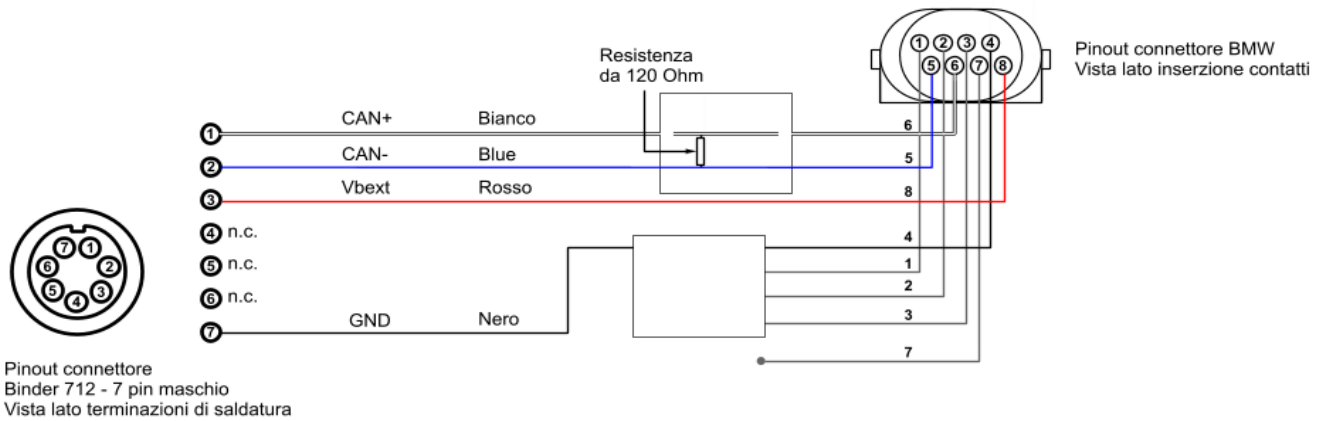


2.2 Cavo AiM per SOLO 2 DL

Il codice prodotto del cavo di collegamento **SOLO 2 DL** per **BMW S1000RR** – mostrato sotto – è: **V02569230**.



L'immagine seguente mostra lo schema costruttivo del cavo:



Il cavo di collegamento per SOLO 2 DL e la staffa di installazione AiM per BMW S1000RR possono essere acquistati insieme. Codice prodotto: **V0256923CS**.

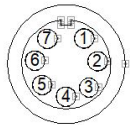
2.3 Cavo AiM per EVO4S

Il codice prodotto del cavo **EVO4S** per **BMW S1000RR** mostrato sotto è: **V02585140**.



L'immagine sotto mostra lo schema costruttivo del cavo.

Disposizione dei PIN sul
connettore Binder 712 7c
maschio
vista lato saldatura



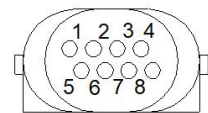
- ①
- ②
- ③ nc
- ④ nc
- ⑤ nc
- ⑥ nc
- ⑦ nc

ROSSO CAN+
NERO CAN-



cavo 6
cavo 5

Disposizione PIN sul
connettore BMW
lato insezione contatti



3

Collegamento di EVO4S/SOLO 2 DL

Per collegare EVO4S/ SOLO 2 DL alla BMW S1000RR ECU utilizzare il connettore posizionato in diverse aree a seconda dei modelli:

Originariamente il connettore DWA (allarme) è posto sotto la coda della bici.

L'immagine a destra mostra il connettore in dettaglio.



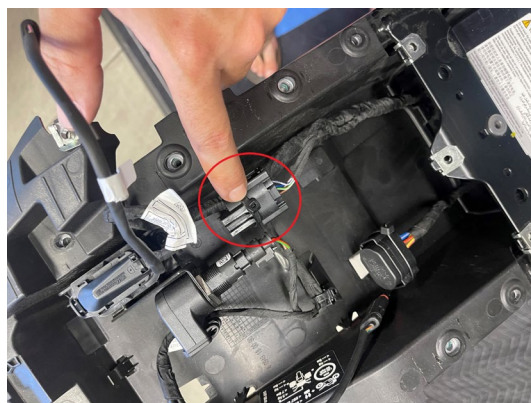
Si prega di notare:

I modelli dal 2020 hanno questo connettore posizionato sul lato destro della moto, vicino alla cerniera del serbatoio, come mostrato nelle immagini seguenti.



Si prega di notare:

I modelli del 2024 hanno questo connettore posizionato sulla coda della bici sotto un coperchio, come mostrato nelle immagini seguenti.



4

Configurazione con Race Studio 3

Prima di collegare EVO4S/SOLO 2 DL alla ECU configurate tutte le funzioni utilizzando il software Race Studio 3. I parametri da selezionare nella configurazione dello strumento AiM sono (tab "ECU Stream"):

Produttore ECU: "BMW"

Modello ECU:

- "BIKE_S1000RR" per BMW S1000RR 2009 - 2014 e BMW S1000RR HP4 2013 - 2014
- "BIKE_S1000RR_2015" per BMW S1000RR dal 2015

Una volta eseguita questa prima selezione, attivare/disattivare la resistenza da 120Ohm e la modalità "Silent" sul CAN Bus come segue, a seconda del dispositivo in uso:

EVO4S

<input checked="" type="checkbox"/>	Enable the CAN Bus 120 Ohm Resistor
<input checked="" type="checkbox"/>	Silent on CAN Bus

SOLO 2 DL

<input type="checkbox"/>	Enable the CAN Bus 120 Ohm Resistor
<input checked="" type="checkbox"/>	Silent on CAN Bus

5

Protocolli BMW

I canali disponibili cambiano a seconda del protocollo selezionato.

5.1

Protocollo "BMW – BIKE_S1000RR"

I canali ricevuti da EVO4S/SOLO 2 DL configurati con protocollo "BMW – BIKE_S1000RR" sono:

NOME CANALE	FUNZIONE
S1 RPM	RPM
S1 THROTTLE	TPS
S1 GEAR	Marcia inserita
S1 NEUTRAL	Sensore neutral
S1 WATER TEMP	Temperatura acqua
S1 SEL MAP	Mappa motore selezionata
S1 CHK ENGINE	Check motore
S1 SPEED F	Velocità ruota anteriore
S1 HAND THRT	Posizione acceleratore
S1 SPEED R	Velocità ruota posteriore
S1 INTK AIR T	Temperatura aria aspirata
S1 YAW RATE	Velocità di imbardata
S1 ROLL RATE	Velocità di rollio
S1 ACC LATER	Accelerazione laterale
S1 ACC VERTIC	Accelerazione verticale
S1 TC INTERV	Livello intervento traction control
S1 TC OFF	Stato traction control OFF (allarme)
S1 CLUTCH SW	Switch frizione



S1 SIDE STAND	Switch cavalletto
S1 BRK FR SW	Switch freno anteriore
S1 BRK RR SW	Switch freno posteriore
S1 ACC LONGIT	Accelerazione longitudinale
S1 OIL PRESS SW	Switch pressione olio
S1 EWS CTRL	Controllo immobilizer
S1 BRK FAIL	Malfunzionamento freno (errore)
S1 ABS OFF	Stato ABS OFF (allarme)
S1 MAP MENU	Menu di selezione mappa motore
HP4 TC SEL	Selezione traction control
HP4 LAUNCH	HP4 – Switch launch control
HP4 POT R	HP4 – Potenziometro posteriore
HP4 POT F	HP4 – Potenziometro anteriore
HP4 BANKING	HP4 – Angolo bancata
HP4 R SPEED	HP4 – Velocità ruota posteriore
HP4 BIKE SPD	HP4 – Velocità veicolo
HP4 F SPEED	HP4 – Velocità ruota anteriore
HP4 ACC LON	HP4 – Accelerazione longitudinale

Nota tecnica: non tutti i canali elencati nella tabella sopra sono validati per ogni modello o variante; alcuni dei canali elencati sono specifici di un modello o anno e quindi non saranno acquisiti. I canali etichettati "HP4", inoltre, sono validati solo per il modello **BMW S1000RR HP4 2013 2014**.

5.2

Protocollo "BMW – BIKE_S1000RR_2015"

I canali ricevuti da SOLO 2 DL/EVO4S configurati con protocollo "BMW – BIKE_S1000RR_2015" sono:

NOME CANALE	FUNZIONE
RPM	RPM
Gear	Marcia
SpeedF	Velocità ruota anteriore
SpeedR	Velocità ruota posteriore
LongAcc	Accelerometro longitudinale
LatAcc	Accelerometro laterale
VertAcc	Accelerometro verticale
RollRate	Velocità di rollio
YawRate	Velocità di imbardata
WaterTemp	Temperatura acqua
IntakeAirTemp	Temperatura aria aspirata
BrakePressF	Pressione freno anteriore
BrakePressR	Pressione freno posteriore
Banking	Angolo di piega del veicolo
TPS	Sensore posizione valvola farfalla
HandTPS	Posizione acceleratore manopola
MomTotRedu	Riduzione della coppia totale
ASCTrqReduct	Riduzione coppia da controllo anti-slittamento (ASC)
ASCTyreGrip	% di attrito della ruota da controllo anti-slittamento (ASC)
WheelMomAct	Coppia alla ruota attuale
LaunchCtrl	Launch control
TC Sel	Selezione controllo di trazione
ABSActive	Stato ABS attivo
LiftOff	Sistema anti-impennamento



DamperFmm	Estensione ammortizzatore anteriore in mm
DamperRmm	Estensione ammortizzatore posteriore in mm
InjFuelmL	Iniezione carburante (millilitri)
OilLevelLow	Switch livello olio basso
ASCON	Stato ASC ON
MIL	Indicatore di malfunzionamento (allarme)
RRebound Set	Impostazione estensione ammortizzatore posteriore
FRebound Set	Impostazione estensione ammortizzatore anteriore
RBump Set	Impostazione compressione ammortizzatore posteriore
FBump Set	Impostazione compressione ammortizzatore anteriore

Nota tecnica: non tutti i canali menzionati nell'elenco sono convalidati per ciascun modello o variante del produttore; alcuni dei canali descritti sono specifici per determinati modelli ed anni, quindi potrebbero non essere utilizzabili.