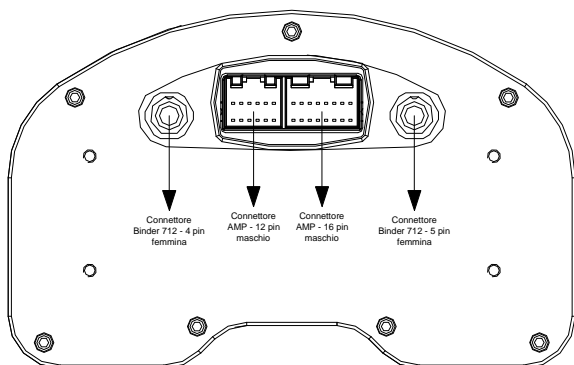


N.rev. / Rev. N.	Descrizione / Description	Data / date	Firma / Sign	Contr. da / Ckd. by
------------------	---------------------------	-------------	--------------	---------------------

## Pinout MXL Pista




Pinout connettore Binder 712 - 4 pin femmina (Beacon)	
Pin	Funzione
1	Lap Magnetico
2	GND
3	+VB
4	Lap Ottico

Pinout connettore AMP - 12 pin maschio	
Pin	Funzione
1	GND
2	Alimentazione esterna 9-15 V
3	CAN 1- interfaccia ECU
4	CAN 1+ interfaccia ECU
5	RS232TX
6	RS232RX
7	USB D-
8	RPM 150-400V bobina ed RPM onda quadra (>8V)
9	+VB
10	GND
11	+VB
12	Speed

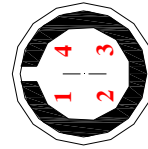
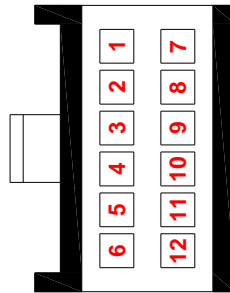
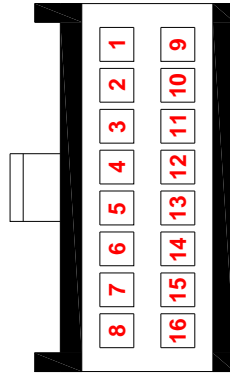
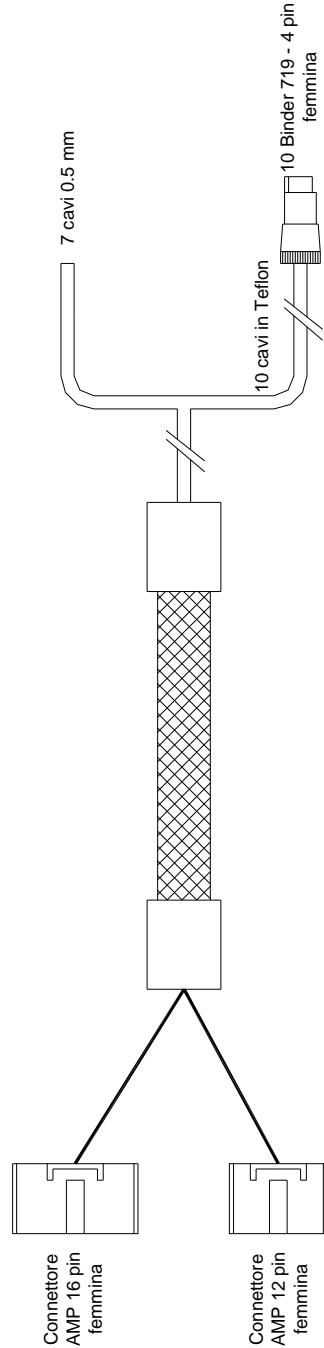
Pinout connettore AMP - 16 pin maschio	
Pin	Funzione
1	Canale analogico 4
2	V Reference
3	GND Analogico
4	Canale Analogico 3
5	Canale Analogico 2
6	V Reference
7	GND Analogico
8	Canale analogico 1
9	Canale analogico 8
10	USB D+
11	GND Analogico
12	Canale analogico7
13	Canale analogico 6
14	V Reference
15	GND Analogico
16	Canale analogico 5


Pinout connettore Binder 712 - 5 pin femmina (Exp)	
Pin	Funzione
1	Can 0+
2	GND
3	+VB
4	Can 0-
5	Vb ext (9-15 VDC)


Rif. / Ref.	Q.tà / Q.ty	Materiale / Material	N. articolo / Item N.		
Progettato da / Designed by <b>L.I.</b>	Contr. da / Ckd. by	Approvato da / Approved by	Nome file / File name	Data / Date	Scala / Scale
		Titolo / Title <b>Pinout MXL Pista</b>			
		N. disegno / Drawing N.	Rev. / Rev.	Foglio / Sheet <b>1 di 1</b>	

N.rev. / Rev. N.	Descrizione / Description	Data / date	Firma / Sign	Contr. da / Ckd. by
------------------	---------------------------	-------------	--------------	---------------------

# Cavo standard per MXL Pista ed optional per MXL Strada




Rif. / Ref.	Q.tà / Q.ty	Materiale / Material	N. articolo / Item N.		
Progettato da / Designed by L.I.		Contr. da / Ckd. by	Approvato da / Approved by	Nome file / File name	Data / Date
 Racing Data Power		Titolo / Title Cavo standard per MXL Pista ed optional per MXL Strada			Scala / Scale
		N. disegno / Drawing N. 04.554.02		Rev. / Rev.	Foglio / Sheet 1 di 3

N.rev. / Rev. N.	Descrizione / Description		Data / date	Firma / Sign	Contr. da / Ckd. by	
<b>Tabella connettori Binder 719</b>						
Canale	Pin Binder	Colore Cavo	Pin AMP 12	Pin AMP 16	Connessione	Lunghezza
Ch. 1	1	Bianco		8	Canale analogico 1 GND analogico	350 mm
	2	Nero		7		
	3	Rosso			V reference	
	4	Blu		6		
Ch. 2	1	Bianco		5	Canale analogico 2 GND analogico	350 mm
	2	Nero		7		
	3	Rosso			V reference	
	4	Blu		6		
Ch. 3	1	Bianco		4	Canale analogico 3 GND analogico	350 mm
	2	Nero		3		
	3	Rosso			V reference	
	4	Blu		6		
Ch. 4	1	Bianco		1	Canale analogico 4 GND analogico + VB	400 mm
	2	Nero		3		
	3	Rosso	9		V reference	
	4	Blu		2		
Ch. 5	1	Bianco		16	Canale analogico 5 GND analogico + VB	400 mm
	2	Nero		15		
	3	Rosso	9		V reference	
	4	Blu		2		
Ch. 6	1	Bianco		13	Canale analogico 6 GND analogico + VB	400 mm
	2	Nero		15		
	3	Rosso	9		V reference	
	4	Blu		2		
Ch. 7	1	Bianco		12	Canale analogico 7 GND analogico + VB	450 mm
	2	Nero		11		
	3	Rosso	11		V reference	
	4	Blu		14		
Ch. 8	1	Bianco		9	Canale analogico 8 GND analogico + VB	450 mm
	2	Nero		11		
	3	Rosso	11		V reference	
	4	Blu		14		
Speed	1	Bianco	12		Speed GND + VB	450 mm
	2	Nero	10			
	3	Rosso	11			
	4	Blu				
USB	1	Bianco		10	USB D+ GND USB D-	1000 mm
	2	Nero	10			
	3	Rosso	7			
	4	n.c.				
Rif. / Ref.	Q.tà / Q.ty	Materiale / Material		N. articolo / Item N.		
Progettato da / Designed by L.I.	Contr. da / Ckd. by	Approvato da / Approved by	Norme file / File name	Data / Date	Scala / Scale	
 Racing Data Power		Titolo / Title Cavo standard per MXL Pista ed optional per MXL Strada				
		N. disegno / Drawing N. 04.554.02		Rev. / Rev.	Foglio / Sheet 2 di 3	

N.rev. / Rev. N.	Descrizione / Description	Data / date	Firma / Sign	Contr. da / Ckd. by
------------------	---------------------------	-------------	--------------	---------------------

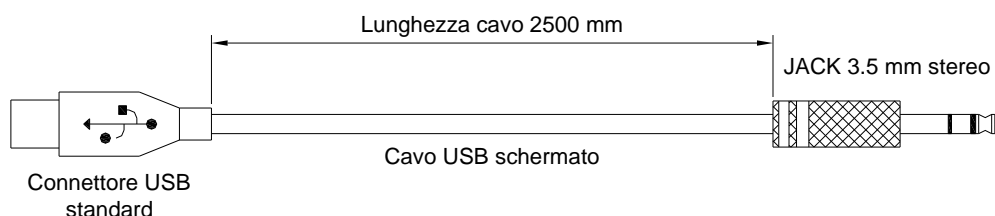
## Tabella canali non cablati

Canale	Colore Cavo	Pin AMP 12	Connessione	Lunghezza
Power	Rosso Nero	2 1	Vb ext (9-15 VDC) GND	500 mm
RPM	Bianco	8	RPM Coil - Square Wave	500 mm
CAN	Bianco Blu	4 3	CAN+ CAN-	500 mm
RS232	Bianco Blu	6 5	RS232RX RS232TX	500 mm

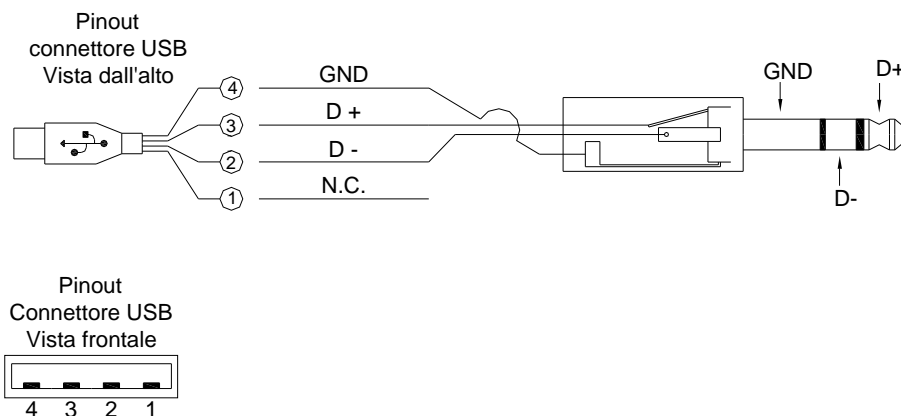
Rif. / Ref.	Q.tà / Q.ty	Materiale / Material		N. articolo / Item N.		
Progettato da / Designed by L.I.		Contr. da / Ckd. by	Approvato da / Approved by	Nome file / File name	Data / Date	Scala / Scale
 Racing Data Power		Titolo / Title Cavo standard per MXL Pista ed optional per MXL Strada				
		N. disegno / Drawing N. 04.554.02			Rev. / Rev.	Foglio / Sheet 3 di 3


N.rev. / Rev. N.	Descrizione / Description	Data / date	Firma / Sign	Contr. da / Ckd. by
------------------	---------------------------	-------------	--------------	---------------------

## Cavo USB per scarico dati - Jack da 3.5 mm stereo



## Collegamento dei pin



Rif. / Ref.	Q.tà / Q.ty	Materiale / Material	N. articolo / Item N.	
Progettato da / Designed by	Contr. da / Ckd. by	Approvato da / Approved by	Nome file / File name	Scala / Scale
		Titolo / Title Cavo USB per scarico dati - Jack da 3.5 mm stereo		
		N. disegno / Drawing N. 04.554.30	Rev. / Rev.	Foglio / Sheet 1 di 1